

LED light by cep
Lampe LED de bureau à pince
Ref. Cled-6600C ALBATROSS



Description produit

Lampe de bureau au design innovant : ses deux modules LED sont mobiles (ils peuvent se rapprocher pour ne former qu'un seul module LED) et orientables grâce au bras flexible. Les deux bras peuvent aussi effectuer une rotation afin de diriger le module LED vers l'arrière par exemple.

Ces deux modules LED offrent une surface d'éclairage importante.

Pratique lors de l'utilisation de deux écrans.

Eclairage asymétrique antireflet et antiéblouissement.

Fixation grâce à une pince robuste métallique pour un gain de place sur votre bureau.

Puissance maximale 20W.

Tension 24V-1A.

Matériau acier /ABS. 100% recyclables.

Température de couleur 3000K-5500K.

Lumen 1100lm.

Type de LED SMD/2835.

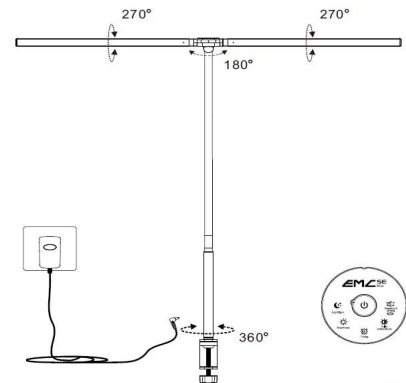
IRC >95. Durée de vie des LED : 50 000 heures.

Interrupteur, variateur d'intensité et de couleur via une télécommande.

Dimensions : H 70cm, largeur des deux modules LED « ouverts » : 80 cm

Coloris : noir.

COO : Chine. Alimentation : 230V câble électrique standard. Pile CR 2032 pour la télécommande : non incluse.



Modèles disponibles

Ref.	Code Cep	Gencod pièce	Gencod carton	Gencod surcarton	Gencod palette
Cled-6600 C	2066000011	3462159021157	3462159021157	3462159021164	3462159021171

Nomenclature douanière

94052140

Données logistiques

Ref.	PRODUIT			CARTON			SUR CARTON			PALETTE				
	Dimensions mm	Poids Unit. Kg	PCB	Dimensions mm	Poids Brut kg	Poids Net kg	PCB	Dimensions mm	Poids Brut kg	Poids Net kg	PCB	Dimensions mm	Poids Brut kg	Poids Net kg
Cled-6600 C	800 x h700	1,05	1	436 x 338 x 60	1,33		8	515 x 447 x 358	11,7		160	1000 x 1200		

