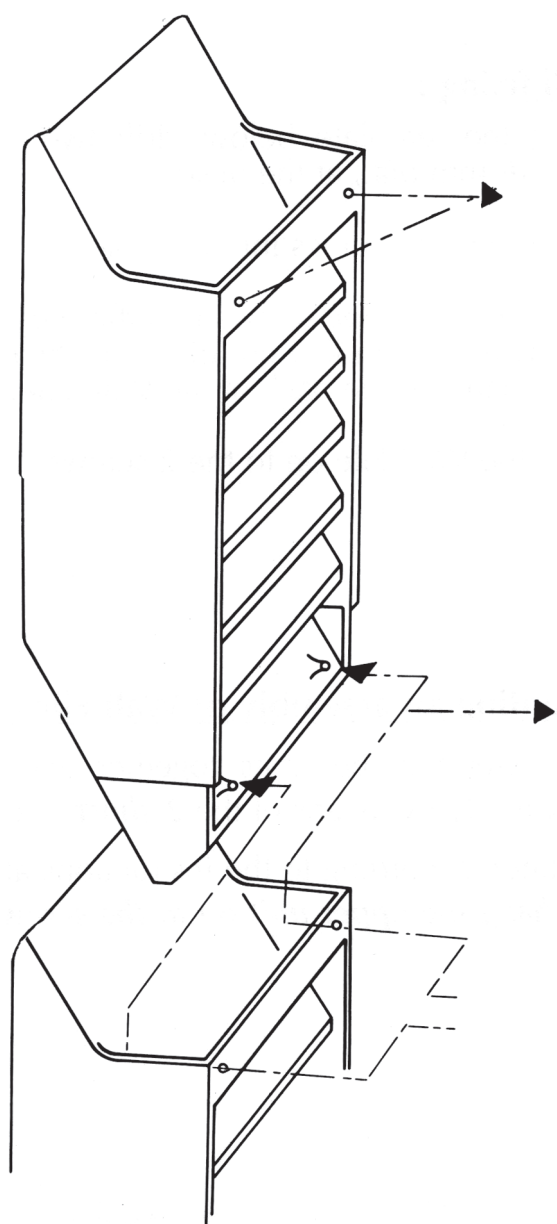


Trieur mural

Réf. 153



Notice de fixation et de montage



Fixation murale :

1. A l'aide du gabarit ci-dessous, percer sur le support, à la hauteur désirée, les trous de fixation (\varnothing 6 mm).
2. Placer les chevilles plastiques dans les trous.
3. Visser les 2 vis **longues** dans les chevilles, en laissant un espace correspondant à l'épaisseur de la paroi du trieur.
4. Suspendre le trieur sur les vis.

Mise en place d'un ensemble de trieurs :

Emboîter préalablement les trieurs et les rendre solidaires en utilisant les 2 vis **courtes**.
Procéder ensuite comme ci-dessus **et suspendre le trieur supérieur**.

Réf. 95-440

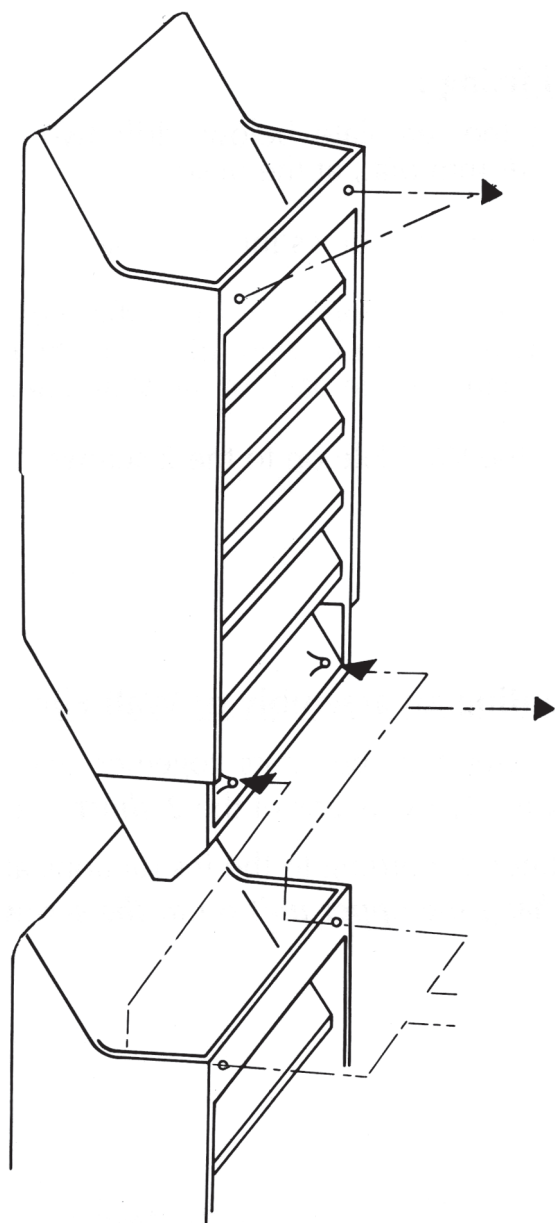
⊕ ← gabarit de perçage des trous de fixation → ⊕

Wall File

No. 153



Assembly and Mounting Instructions



Wall fixing :

1. Using the template below, drill two fixing holes (6 mm dia.) at the desired height.
2. Push the plastic plugs into the holes.
3. Screw the two **long** screws into the plugs, leaving them standing proud by the thickness of the panel at the back of the Wall File.
4. Hang the Wall File on to the 2 screws.

Mounting an assembly of Wall Files :

First assemble the units together and join them firmly by means of the 2 **short** screws.

Continue according to the instructions above **and hang the upper unit on to the screws.**

Réf. 95-440

⊕ ← Template for drilling the fixing screws → ⊕